

Die Energieeffizienz der Bioabfallbehandlung in Abfallverbrennungsanlagen – energetische Bilanzierung –

Martin Pohl, Daniel Bernhardt und Michael Beckmann

1.	Einfluss der Bioabfall-Fraktion auf die Gesamtabfallzusammensetzung.....	794
2.	Bilanzierung des Einsatzes von Bioabfall.....	798
3.	Untersuchungen im Batch-Reaktor zum Einfluss der Zumischung von Bioabfällen.....	800
4.	Ausblick.....	803
5.	Literatur.....	803

Kurzfassung

Abfallverbrennungsanlagen sind üblicherweise für eine bestimmte Bandbreite von Heizwerten ausgelegt. Für die jeweilige Leistung ist für den vorliegenden Heizwert ein entsprechender Massestrom an Abfall im Betrieb einzusetzen. Der Zusammenhang zwischen Leistung, Heizwert und Massenstrom des Abfalls spiegelt sich über das Feuerungsleistungsdiagramm wider.

Ändern sich für einen bestimmten Prozess (Dampferzeugung, Industrieofenprozesse usw.) die Brennstoffeigenschaften, z.B. der Heizwert, so muss das damit verbundene Energieaustauschverhältnis untersucht werden. Bei der Dampferzeugung in Abfallverbrennungsanlagen spielt das Energieaustauschverhältnis [1] hinsichtlich der reinen Wärmeübertragung aufgrund des Temperatur-Niveaus nicht so eine große Bedeutung wie bei Hochtemperaturprozessen der Stoffbehandlung (z.B. Zementklinker-Brennprozess).

Bei den Prozessen der Dampferzeugung sind daher im Wesentlichen, die sich durch verändernde Volumenströme an Verbrennungsluft und Abgas resultierenden Energieaustauschverhältnisse zu untersuchen.

In dem vorliegenden Beitrag wird durch die beispielhafte Bilanzierung der Verbrennung von Abfall mit unterschiedlichen Anteilen an Bioabfall deutlich gemacht, dass für einen Vergleich und für eine Bewertung von verschiedenen Verfahren keine allgemein gültigen Wirkungsgrade angegeben werden können, sondern eine detaillierte Untersuchung, z.B. auf Basis der VDI 3460 [2], erforderlich ist.

1. Einfluss der Bioabfall-Fraktion auf die Gesamtabfallzusammensetzung

Um den Einfluss der Bioabfall-Fraktion im Restabfall auf die Gesamtabfallzusammensetzung beschreiben zu können, wurde zunächst eine Brennstoffzusammensetzung von reinem Bioabfall sowie ein aus verschiedenen Abfallfraktionen (Pappe/Papier/Kartonagen; Glas; Kunststoffe/Verbunde; Fe-/NE-Metalle, Holz, Textilien, Siebfraction < 20 mm) zusammengesetzter Modellbrennstoff zugrunde gelegt. Die weiteren Modellbrennstoffe ergeben sich durch schrittweise Erhöhung des Anteils an Bioabfall um 10, 20, 30 und 40 Ma.-%. Damit können die brennstofftechnischen Eigenschaften der Brennstoffe über eine Mischungsrechnung ermittelt werden (Tabelle 1).

Anhand der elementaren Zusammensetzung, dem Aschegehalt und dem Wassergehalt der Modellbrennstoffe können für die schrittweise Zumischung von Bioabfall folgende Aussagen getroffen werden:

mit zunehmendem Anteil der Bioabfall-Fraktion im Abfall

- nimmt der Heizwert ab,
- nimmt der für die Verbrennung benötigte spezifische Luftbedarf und damit auch der spezifische Abgasvolumenstrom ab,
- nimmt die adiabate Verbrennungstemperatur ab und
- nehmen die spezifischen auf die Masse Brennstoff oder das Abgasvolumen bezogenen CO₂-Emissionen ab.

Die CO₂-Emissionen, bezogen auf den Energieinhalt des Brennstoffes (abnehmender Heizwert), nehmen hingegen zu.

Der Zusammenhang zwischen Leistung, Heizwert und Massenstrom des Abfalls spiegelt sich über das Feuerungsleistungsdiagramm wider (Bild 1). Auf der Abszissenachse wird der Brennstoffdurchsatz und auf der Ordinatenachse die Brennstoffwärmeleistung dargestellt. Die jeweiligen Heizwerte sind als Parameter dabei schräg verlaufende Geraden, die einen gemeinsamen Schnittpunkt im Ursprung des Koordinatensystems haben (Brennstoffwärmeleistung = 0 MW und Brennstoffdurchsatz = 0 t/h).

Im Feuerungsleistungsdiagramm ist üblicherweise ein Arbeitsbereich mit definierten Eckpunkten eingetragen. Damit wird der Leistungsbereich einer Abfallverbrennungsanlage hinsichtlich des minimalen und maximalen Durchsatzes, des Heizwertespektrums und der thermischen Leistung eingegrenzt (grauer Bereich). Im Diagramm sind auch Lastbereiche dargestellt, bei denen die Anlage kurzzeitig betrieben werden kann (roter Bereich).

In dem in Bild 1 dargestellten Feuerungsleistungsdiagramm sind die in Tabelle 1 dargestellten Modellbrennstoffe eingetragen. Bei gleicher Brennstoffwärmeleistung, z.B. 40 MW, ist abzulesen, dass der Brennstoffdurchsatz des Modellbrennstoffes – Abfall ohne Bioabfall-Fraktion bei etwa 12,5 t/h liegt, wohingegen bei der Zumischung des Bioabfalls von 40 Ma.-% der Brennstoffdurchsatz bei etwa 17,5 t/h liegt. Die Differenz der beiden Brennstoffdurchsätze erhöht sich im Weiteren mit zunehmender Brennstoffwärmeleistung.

Tabelle 1: Brennstoffeigenschaften des Bioabfalls (Daten von Ketelsen) und der Modellbrennstoffe

Bezeichnung	Einheit	Bioabfall	Modellbrennstoff				
			Abfall – ohne Bioabfallfraktion	Abfall – 10 Ma.-% Bioabfallfraktion	Abfall – 20 Ma.-% Bioabfallfraktion	Abfall – 30 Ma.-% Bioabfallfraktion	Abfall – 40 Ma.-% Bioabfallfraktion
stoffliche Zusammensetzung nach Abfall-Fraktionen							
Papier/Pappe/Kartonagen	Ma.-%	n.b.	20	18	16	14	12
Glas	Ma.-%	n.b.	7	6	6	5	4
Kunststoffe/Verbunde	Ma.-%	n.b.	15	14	12	11	9
Fe und NE	Ma.-%	n.b.	5	5	4	4	3
Holz	Ma.-%	n.b.	8	7	6	6	5
Bioabfall (Garten- und Küchenabfall)	Ma.-%	n.b.	0	10	20	30	40
Textilien	Ma.-%	n.b.	15	14	12	11	9
Siebfraktion 20 mm	Ma.-%	n.b.	30	27	24	21	18
1. chemische Eigenschaften							
Wassergehalt	W		roh				
Aschegehalt	A	66,60	25,64	29,74	33,83	37,93	42,02
Kohlenstoff	C	27,90	29,74	29,66	29,56	29,45	29,32
Wasserstoff	H	38,60	38,57	38,52	38,48	38,45	38,42
Sauerstoff	O	5,15	5,25	5,23	5,22	5,20	5,19
Stickstoff	N	26,35	25,17	25,25	25,34	25,43	25,53
Schwefel (gesamt)	S	1,80	1,06	1,13	1,20	1,27	1,34
Chlor (gesamt)	Cl	0,20	0,20	0,20	0,20	0,20	0,20
		0,08	n.b.	n.b.	n.b.	n.b.	n.b.
CH		7,50	7,35	7,36	7,38	7,39	7,41

Tabelle 1: Brennstoffeigenschaften des Bioabfalls (Daten von Ketselsen) und der Modellbrennstoffe – Fortsetzung

Bezeichnung	Einheit	Bioabfall	Modellbrennstoff				
			Abfall – ohne Bioabfallfraktion	Abfall – 10 Ma.-% Bioabfallfraktion	Abfall – 20 Ma.-% Bioabfallfraktion	Abfall – 30 Ma.-% Bioabfallfraktion	Abfall – 40 Ma.-% Bioabfallfraktion
2. mechanische Eigenschaften							
Anlieferungsform/Schüttdichte							
staubförmiges Material							
körniges Material		X	X	X	X	X	
pelletiertes Material							
Schüttdichte	kg/m ³	550	n.b.	n.b.	n.b.	n.b.	
3. kalorische Eigenschaften							
Heizwert – VWS	berechnet	3,75	11,37	10,59	9,82	9,05	8,28
	roh						
Heizwert – VWS	berechnet	16,09	16,14	16,11	16,09	16,07	16,05
	wf						
stöchiometrischer Luftbedarf	m ³ Luft, tr/kg BS	1,31	2,97	2,80	2,63	2,46	2,29
Mindestgasvolumen	m ³ AG/kg BS	2,31	3,65	3,51	3,37	3,23	3,10
adiabate Verbrennungstemperatur	°C	1.024	1.840	1.786	1.728	1.665	1.596
CO ₂ -max	g CO ₂ /m ³ AG	204,98	288,19	282,86	277,06	270,73	263,82
	g CO ₂ /MJ BS	126,095	92,470	93,685	95,085	96,717	98,644
	g CO ₂ /kg BS	472,721	1.051,678	992,514	933,632	875,031	816,713

Quelle: Ketselsen, K.: persönliche Auskunft – Daten zum Bioabfall der BSR Berlin

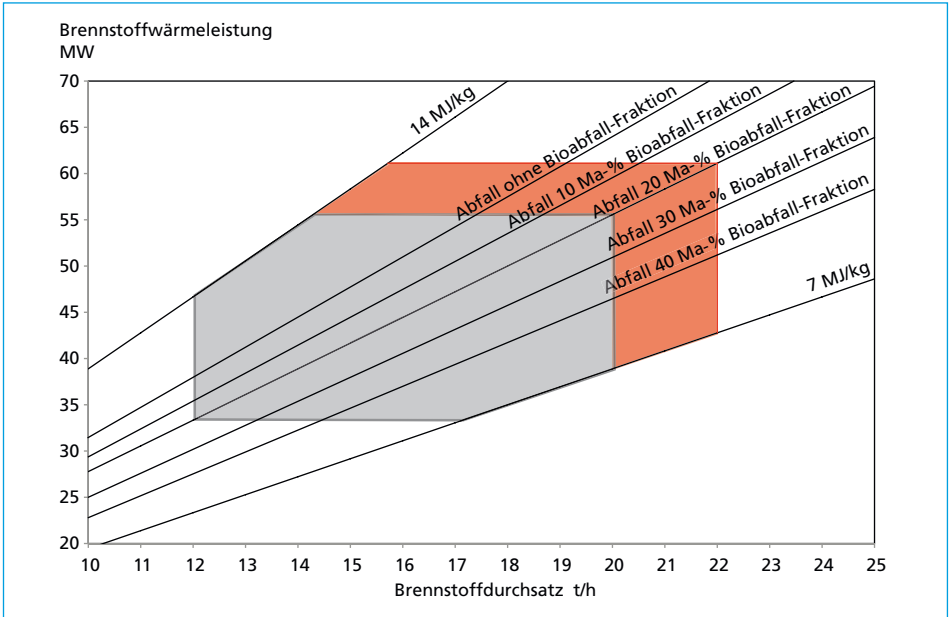


Bild 1: Feuerungsleistungsdiagramm für die in Tabelle 1 genannten Modellbrennstoffe in einer Beispiel-Anlage

Quelle: Alešio, H.-P.: Feuerungsleistungsdiagramm – Möglichkeiten und Grenzen bei der Abfallverbrennung. In: Thomé-Kozmiensky, K. J.; Beckmann, M. (Hrsg.): Energie aus Abfall – Band 9. Neuruppin: TK Verlag Karl Thomé-Kozmiensky, 2012, S. 193-212

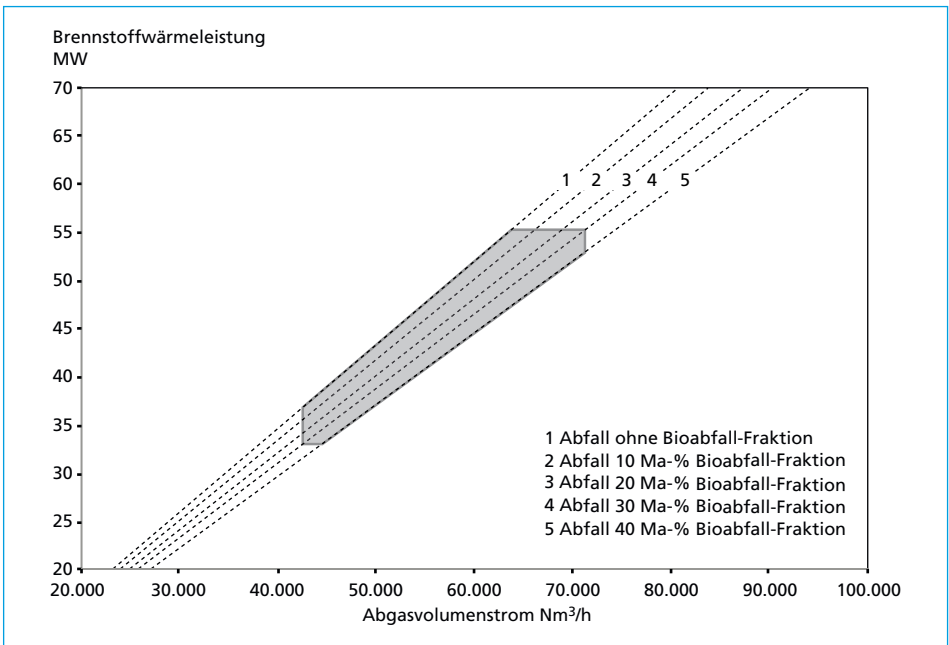


Bild 2: Abgasvolumenstrom in Abhängigkeit von der Bruttowärmeleistung und dem jeweiligen Heizwert, der hier verwendeten Modellbrennstoffe (Weiterführung von Bild 1)

Der Abgasvolumenstrom ist abhängig von dem Brennstoffdurchsatz, der Brennstoffzusammensetzung und dem sich damit ergebenden Mindestluftbedarf und dem eingestellten Luftüberschuss. In ähnlicher Weise, wie bei der Darstellung des Feuerungsleistungsdiagrammes, lässt sich auch der Mindest-Abgasvolumenstrom abhängig von der Brennstoffwärmeleistung darstellen (Bild 2). Bei gleicher Brennstoffwärmeleistung, z.B. 40 MW, ist abzulesen, dass der Abgasvolumenstrom des Modellbrennstoffes – Abfall ohne Bioabfall-Fraktion bei etwa 48.000 Nm³/h liegt, wohingegen bei der Zumischung des Bioabfalls von 40 Ma.-% der Abgasvolumenstrom etwa 54.000 Nm³/h beträgt. Die Differenz der beiden Abgasvolumenströme erhöht sich im Weiteren mit zunehmender Brennstoffwärmeleistung.

2. Bilanzierung des Einsatzes von Bioabfall

Ausgehend von den brennstofftechnischen Untersuchungen und der Darstellung im Feuerungsleistungsdiagramm wurde im Folgenden eine Anlage anhand von Vorgaben bilanziert. Die Randbedingungen waren dabei, dass der Brennstoff bei einer Luftzahl von $\lambda=1,8$ umgesetzt wird, die Abgastemperatur am Kesselaustritt 200 °C beträgt und eine Leistung von 40 MW (thermisch) in Form von Wasserdampf abgegeben wird. In Bild 3 sind nur die Daten dargestellt, welche im Weiteren diskutiert werden.

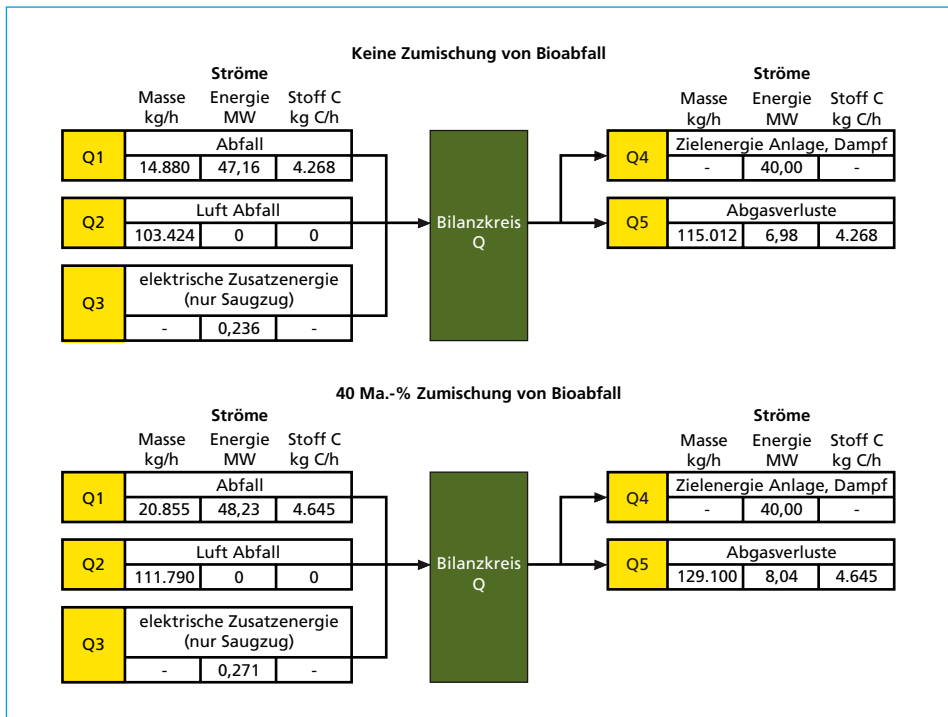


Bild 3: Auszug der aus der Bilanz ermittelten Werte – hier werden nur Daten dargestellt, welche im Rahmen dieses Beitrages diskutiert werden sollen

Als eingehende Ströme sind der Abfall, die Verbrennungsluft und die für den Saugzug notwendige zusätzliche elektrische Leistung dargestellt und als ausgehende Ströme die abgegebene thermische Leistung (40 MW) und die Abgasverluste.

Hinsichtlich der Massenströme kann über die Bilanz festgestellt werden, dass zur Erzeugung von 40 MW in Form von Wasserdampf, etwa 14.880 kg/h des Modellbrennstoffes – Abfall – ohne Bioabfall-Fraktion notwendig sind. Bei dem Modellbrennstoff mit 40 Ma.-% Bioabfall sind 20.885 kg/h notwendig, gleichzeitig steigt dadurch der Luftbedarf und somit auch der Abgasvolumen- bzw. der Abgasmassenstrom.

Im vorliegenden Beispiel werden für die jeweils gleich abgegebene thermische Leistung von 40 MW im Fall ohne Zumischung 47,16 MW an Brennstoffwärmeleistung benötigt. Im Fall mit 40 Ma.-% Zumischung von Bioabfall werden 48,23 MW Brennstoffwärmeleistung benötigt. Daraus ist ersichtlich, dass für diesen konkreten Fall ein Energieaustauschverhältnis von 1,023 besteht. Das Energieaustauschverhältnis ist von der jeweils gewählten Anlage mit dem zugehörigen Durchsatz und von der Brennstoffzusammensetzung abhängig und stellt keine allgemein übertragbare Kennziffer für Bilanzierungen oder ähnliche Bewertungen dar.

Bezieht man nun den Eigenbedarf mit ein, so ergeben sich für das Netto-Energieaustauschverhältnis, nach Bewertung der elektrischen Energie weitere Kennwerte. Setzt man das Verhältnis elektrische Energie aus thermischer Energie auf 30 %, so ergibt sich zunächst ein elektrische Leistung von 12 MW, abzüglich des Eigenbedarfs (hier

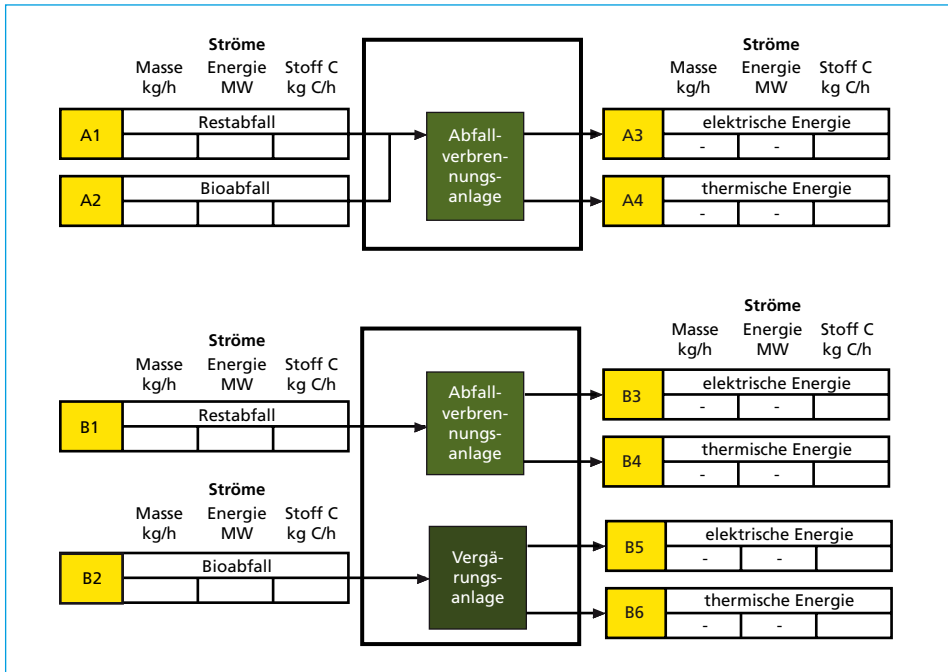


Bild 4: Verbundsystem zur Bewertung der Bioabfall-Fraktion

zunächst nur elektrische Energie des Saugzuges), erhält man im Fall ohne Bioabfall-Zumischung eine elektrische Netto-Leistung von 11,764 MW bzw. für den Fall mit 40 Ma.-% Zumischung von Bioabfall 11,729 MW. Mit den weiter oben genannten Brennstoffwärmeleistungen ergibt sich ein, mit Berücksichtigung des Eigenbedarfes, Energieaustauschverhältnis von 1,024.

Bei einem Vergleich der verschiedenen Verwertungswege von Bioabfällen ist ein Verbundsystem zu bilden (Bild 4 am Beispiel der Vergärung), bei dem die Wirkungsgradänderung, bei einem veränderten Anteil an Bioabfall im Gesamtabfall, berücksichtigt werden muss. Im Weiteren werden dazu die Wirkungsgrade der zu vergleichenden Behandlungsverfahren benötigt.

3. Untersuchungen im Batch-Reaktor zum Einfluss der Zumischung von Bioabfällen

Im Batch-Reaktor wurden erste Erkundungsverbrennungen mit dem Referenzbrennstoff und den Brennstoff-Mischungen durchgeführt. Als Referenzbrennstoff wurde dabei ein Ersatzbrennstoff aus einer MBA eingesetzt. Der Bioabfall hat hier, im Vergleich zu dem in Abschnitt 1 untersuchten, einen höheren Anteil an Gartenabfällen, was zu einem höheren Aschegehalt führt.

Dem Batch-Reaktor wird der Brennstoff diskontinuierlich zugegeben. Die einzelnen Prozessteilschritte laufen dabei zeitlich hintereinander in einem instationären Betrieb ab. Die prozesstechnischen Gegebenheiten bei der thermischen Behandlung des Brennstoffes können im Batch-Reaktor durch die Steuerung der Teilschritte des Feststoffumsatzes (Pyrolyse, Vergasung und Verbrennung) gezielt variiert werden.

Die Temperaturmessung im Brennstoffbett erfolgt kontinuierlich mittels Thermoelementen (Bild 5), die in unterschiedlichen Höhen im Brennstoffbett angebracht sind. Erreicht die Reaktionsfront das Thermoelement, so wird das durch einen Temperaturanstieg deutlich.

Mit Hilfe des Temperaturanstieges an der jeweiligen Position im Brennstoffbett kann die Reaktionsfrontgeschwindigkeit u_{RF} aus der Steigerung der Positionsgeraden als wesentliche Kenngröße zur Beschreibung des Feststoffabbrandes ermittelt werden.

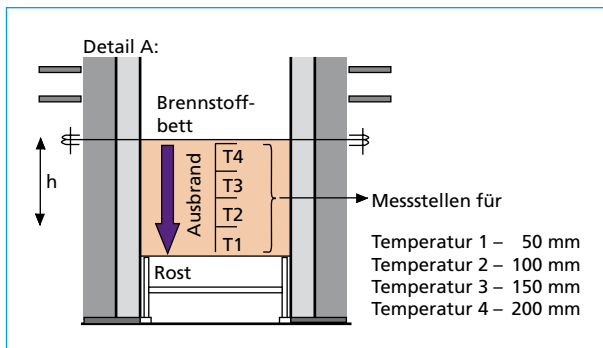


Bild 5:

Thermoelemente im Brennstoffbett

Tabelle 2: Abfallanalysen der eingesetzten Brennstoffe; die Mischung wurde dabei nicht analysiert, sondern aus der Mischung der analysierten Brennstoffe berechnet

Bezeichnung		Einheit	Bioabfall	Referenzbrennstoff	Abfall – 20 Ma.-% Organikfraktion	Abfall – 40 Ma.-% Organikfraktion
chemische Eigenschaften						
Wassergehalt	W	Ma.-%	68,95	23,41	32,52	41,63
Aschegehalt	A	Ma.-%	43,39	24,16	28,01	31,86
Kohlenstoff	C	Ma.-%	33,54	41,84	40,18	38,52
Wasserstoff	H	Ma.-%	4,13	5,39	5,14	4,88
Sauerstoff	O	Ma.-%	18,59	27,30	25,56	23,82
Stickstoff	N	Ma.-%	0,31	1,01	0,87	0,73
Schwefel (gesamt)	S	Ma.-%	0,03	0,29	0,24	0,19
kalorische Eigenschaften						
Heizwert – VWS	berechnet	MJ/kg	2,73	12,82	10,55	8,41
	berechnet	MJ/kg	14,20	17,49	16,82	16,14
stöchiometrischer Luftbedarf		m ³ Luft, tr/kg BS	1,08	3,26	2,77	2,30
Mindestabgasvolumen		m ³ AG/kg BS	2,05	3,94	3,49	3,08
adiabate Verbrennungstemperatur		°C	857	1.918	1.786	1.625
CO ₂ -max			186,50	298,45	284,76	267,73
			140,102	91,549	94,216	98,100
			381,892	1.175,070	994,258	824,534

$$u_{\text{RF}} = \frac{dh}{dt} \text{ mm/min}$$

h: integral: gesamte Betthöhe oder differentiell: Abstand zwischen 2 Thermoelementen

t: Zeit, bis Reaktionsfront die Höhe h durchlaufen hat [min].

Die ermittelten Reaktionsfrontgeschwindigkeiten, der hier untersuchten Brennstoffe, sind in Bild 6 dargestellt. Bei den Versuchen wurde keine Luftvorwärmung durchgeführt. Die Feuerraumwände wurden auf 800 °C vorgewärmt, so dass eine selbstständige Zündung des Brennstoffes möglich ist.

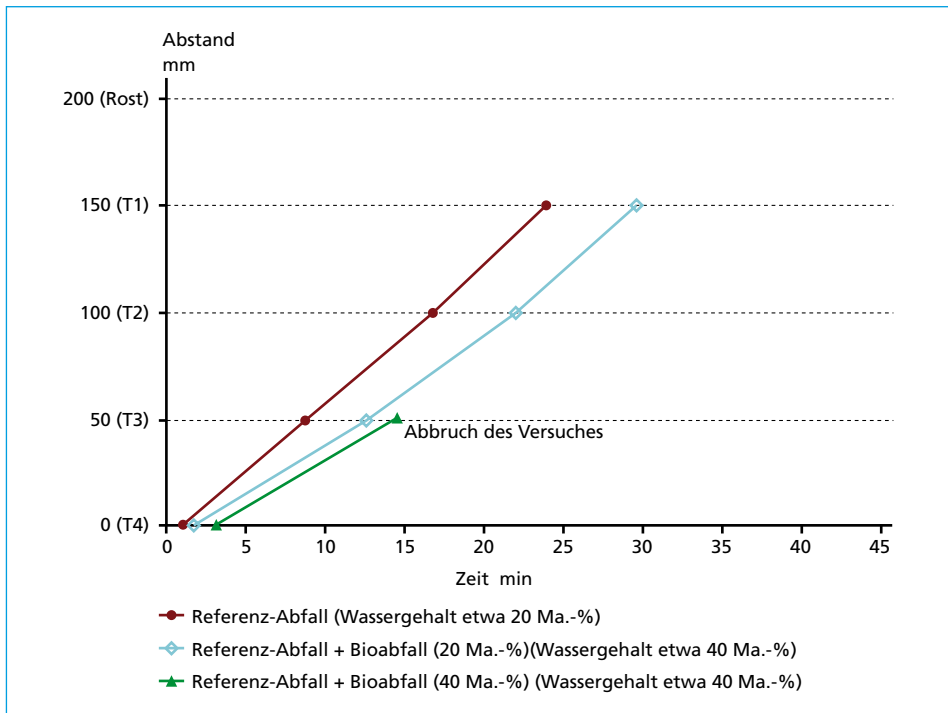


Bild 6: Untersuchungen im Batch-Reaktor hinsichtlich der Reaktionsfrontgeschwindigkeit

Der Versuch mit der Zumischung von 40 Ma.-% an Bioabfall wird hier nur bis zum Erreichen des 1. Thermoelementes dargestellt. Der Brennstoff konnte im Weiteren nur unter Variation der Primärluft vollständig umgesetzt werden, was ein Vergleich zu den anderen Versuchen nicht ermöglicht.

Anhand der Reaktionsfrontgeschwindigkeiten sind folgende Aussagen möglich:
bei der Zumischung des Bioabfalls zum Referenzbrennstoff

- erfolgt die Zündung später – längere Trocknungsphase bis zur Zündung und
- verringert sich die Reaktionsfrontgeschwindigkeit – der Brennstoff wird langsamer umgesetzt.

Diese vorerst sehr kurz ausgeführten Untersuchungs-Ergebnisse müssen durch weitere Untersuchungen, auch unter Variation der Primärluftmenge, der Primärluft-Temperatur usw. zunächst gestützt und weiter untersucht werden. Hinsichtlich der Auswirkung der unterschiedlichen Anteile an Bioabfall im Gesamtabfall sind auch Untersuchungen im Rahmen der *Diagnose am Brennstoff* möglich [5]. Damit sind weitere Aussagen hinsichtlich der freigesetzten und ablagerungsfähigen Partikel und hinsichtlich des Verschmutzungs- und Korrosionspotentials möglich. Das Verschmutzungs- und Korrosionspotential kann sich aufgrund der geänderten Brennstoffzusammensetzung z.B. hinsichtlich der im Brennstoffe gebunden mineralischen Bestandteile, aber auch aufgrund der Veränderung des Wasserdampfpartialdruckes im Abgas (höherer Wassergehalt im Brennstoff), unterscheiden.

4. Ausblick

Die hier vorgestellten Untersuchungen zeigen, dass hinsichtlich der Bewertung einer Anreicherung oder auch Abreicherung von Bioabfall im Hausmüll detaillierte Untersuchungen notwendig sind.

Dazu sind, wie dargestellt, Vergleiche der verschiedenen Abfall-Behandlungsverfahren (Verbrennung, Vergärung usw.) durchzuführen, wobei die sich verändernden Aspekte zu berücksichtigen (z.B. Änderung des Wirkungsgrades der Abfallverbrennungsanlage) sind. Des Weiteren sind detaillierte Untersuchungen z.B. hinsichtlich der Netto-Zielenergie (thermisch und elektrisch) für die jeweiligen Behandlungsverfahren notwendig.

Zu berücksichtigen ist dabei, dass sich durch die Veränderung der Abfallzusammensetzung der in Abfallverbrennungsanlagen behandelten Abfälle nicht nur der Wirkungsgrad, sondern die verbrennungstechnischen Größen während des Prozesses unterscheiden können. Das kann einen Einfluss auf die Verfügbarkeit sowie auf die Auslastung der Anlagen haben.

5. Literatur

- [1] Scholz, R.; Beckmann, M.; Schulenburg, F.: Abfallbehandlung in thermischen Verfahren. Verbrennung, Vergasung, Pyrolyse, Verfahrens- und Anlagenkonzepte. Teubner-Reihe UMWELT, B.G. Teubner GmbH, Stuttgart/Leipzig/Wiesbaden 2001, S. 222 ff.
- [2] Verein Deutscher Ingenieure VDI (Hrsg.): Richtlinie VDI 3460 Blatt 2 Emissionsminderung – Energieumwandlung bei der thermischen Abfallbehandlung. August 2007
- [3] Ketelsen, K.: persönliche Auskunft – Daten zum Bioabfall der BSR Berlin
- [4] Aleßio, H.-P.: Feuerungsleistungsdiagramm – Möglichkeiten und Grenzen bei der Abfallverbrennung. In: Thomé-Kozmiensky, K. J.; Beckmann, M. (Hrsg.): Energie aus Abfall – Band 9. Neuruppin: TK Verlag Karl Thomé-Kozmiensky, 2012, S. 193-212
- [5] Pohl, M.; Beckmann, M.; Herzog, T.; Spiegel, W.; Kaiser, M.; Brell, J.: PartikelGitterNetzSonde – Korrosionsdiagnose bei der Verbrennung schwieriger Brennstoffe. – Beitrag in diesem Buch enthalten

EIN GUTER PARTNER MACHT STARK

Die GfBU-Gruppe -
seit 18 Jahren unabhängiger, kompetenter und
vielseitiger Dienstleister für Unternehmen und
Behörden im Bereich Umweltschutz und
Managementberatung.

Unsere Kunden schätzen uns als
Komplettanbieter, d.h. wir betreuen Sie
von der Projektidee über die Realisierungsphase
bis zur Fertigstellung und auch darüber hinaus
bei der Betriebsorganisation und der
Umsetzung behördlicher und
gesetzlicher Anforderungen.

**Management-
beratung**

**Projekt-
realisierung**



**Projekt-
entwicklung**

**Genehmigungs-
management**

- Entsorgungswirtschaft
- Energieversorgung
- Holz / Zellstoff / Papier
- Wasser / Abwasser
- Chemische Industrie
- Stahlindustrie
- Umweltverwaltung

Unsere Schwerpunkte

- Genehmigungsverfahren
- Immissionsprognosen
- Umweltverträglichkeitsprüfungen
- Managementsysteme
- Managementberatung / Organisationsverschuldensanalysen
- Projektmanagement

GfBU-Consult
Gesellschaft für Umwelt- und Managementberatung mbH
Mahlsdorfer Str. 61b
D-15366 Hoppegarten / OT Hönow
Tel.: +49 (0)30 99 28 82 - 0
Fax: +49 (0)30 99 28 82 - 29
eMail: info@gfbu-consult.de